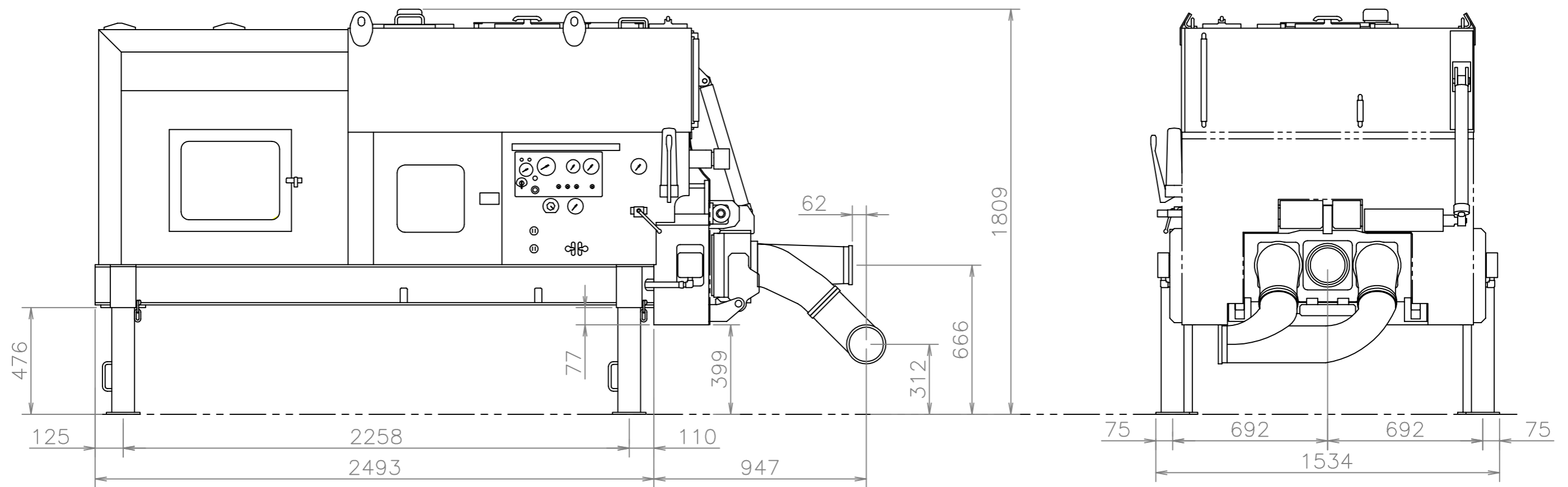


主仕様

形式	定置式エンジンタイプ
動力	64.4KW/2200rpm (ディーゼルエンジン)
理論最大吐出量	55m <sup>3</sup> /h
理論最大吐出圧力	3.57MPa
理論最大吸引圧力	-90KPa
ポンプ方式	油圧2ピストン式
バルブ方式	逆流防止機能付平行摺動式油圧開閉バルブ
燃料タンク容量	75リットル
重量	3200Kg



自吸圧送ポンプ主仕様・外観図