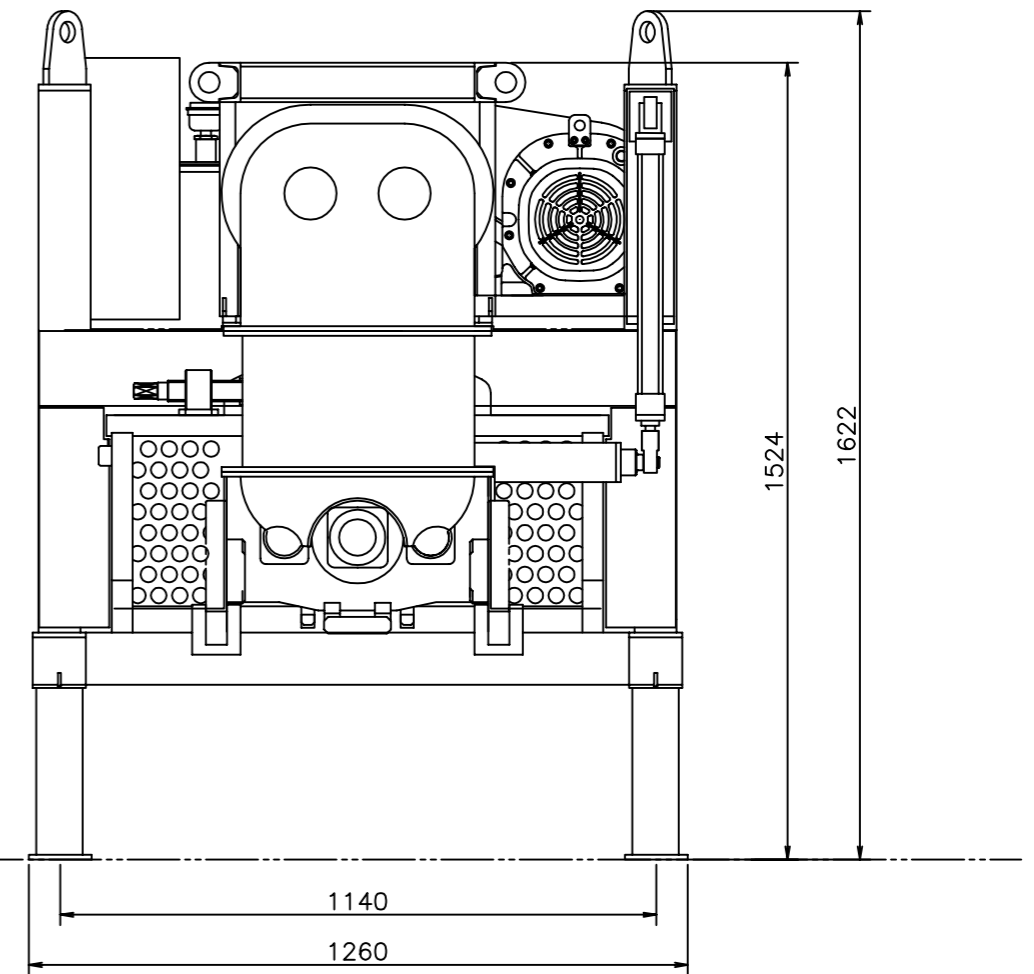
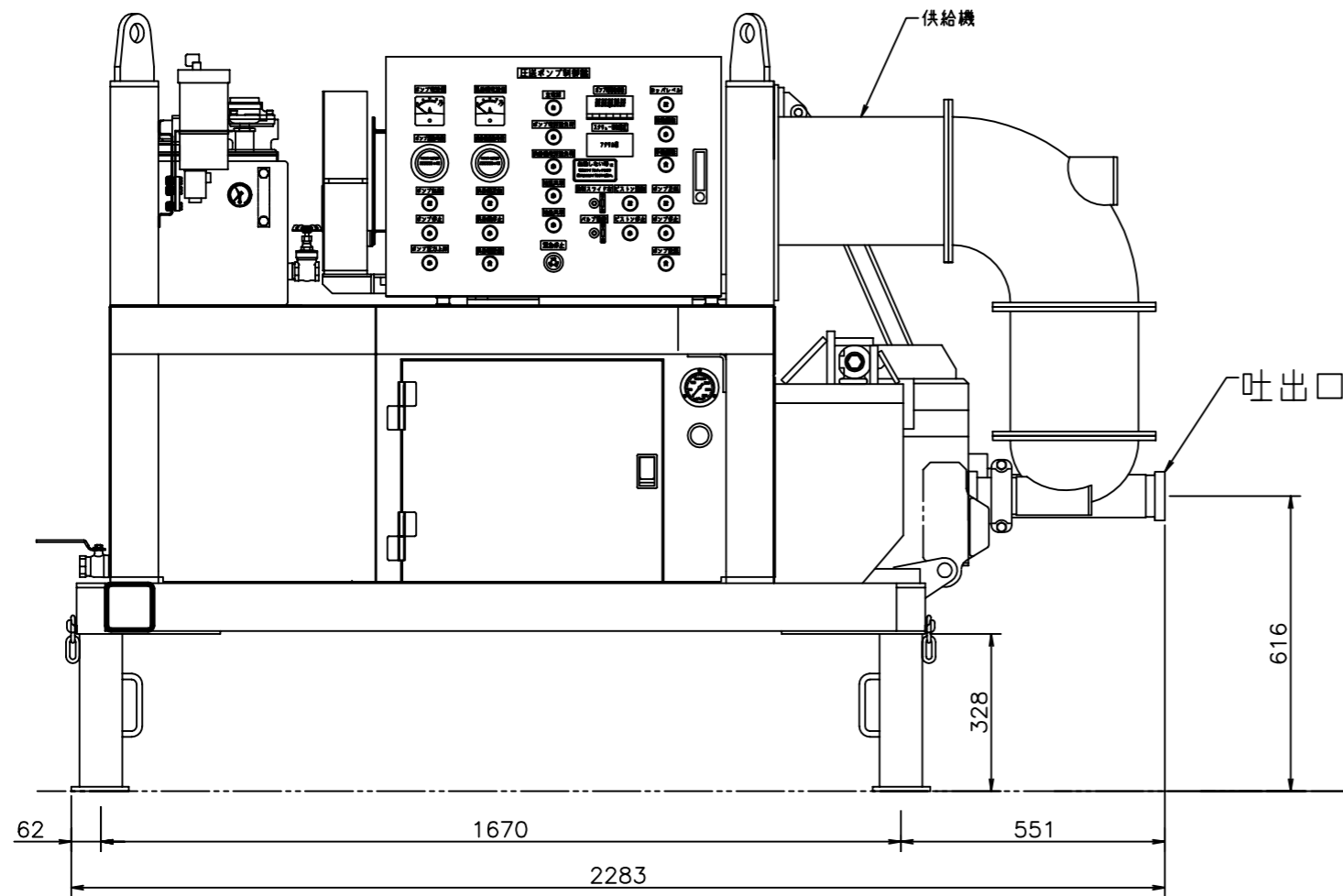


主仕様

供給機	供給方式	二軸スクルー式
	動力	200V/3.7KW
	スクルー羽根	外径245φ
	材料投入口	間口600mm×430mm
圧送ポンプ	ポンプ方式	油圧2ピストン式
	バルブ方式	逆流防止機能付平行摺動式油圧開閉バルブ
	動力	200V/3.7KW
	材料シリンダ	内径70φ×ストローク550ミリ
	理論吐出量	0.2~1.5m <sup>3</sup> /h (50Hz)・0.2~1.8m <sup>3</sup> /h (60Hz)
	理論最大吐出圧力	6.85MPa
	吐出口	内径:70mm 口金:2.5B M型
重量	1750Kg (圧送ポンプ1300Kg+供給機450Kg)	



脱水ケーキ圧送ポンプ主仕様。外観図